

Abblaseventil mit geringem
Ansprechdruck.

Anschlussmöglichkeit für feste oder
bewegliche Leitungen.

Bitte beachten Sie diese Sicherheitshinweise:
Der STÖHR-Produktkatalog, die Checkliste, unsere Kundenberater
und unsere Vertriebspartner sind Ihnen bei der Auswahl Ihrer Ventile
beihilflich. Die Entscheidung für einen bestimmten Ventiltyp sowie eine
vorschriftsmäßige Installation, Inbetriebnahme, Betätigung und Wartung
liegen jedoch allein in der Verantwortlichkeit der systemauslegenden
Stelle und des Anwenders. Ventilfunktion, Art der Abdichtung, Material-
verträglichkeit, Betriebsdruck, Betriebstemperatur und die Systemum-
gebung müssen dabei berücksichtigt werden.

STÖHR
Valves

Blast

Kleinflansch Abblaseventil

100 – 1000 mbar 64

Kleinflansch Abblaseventil

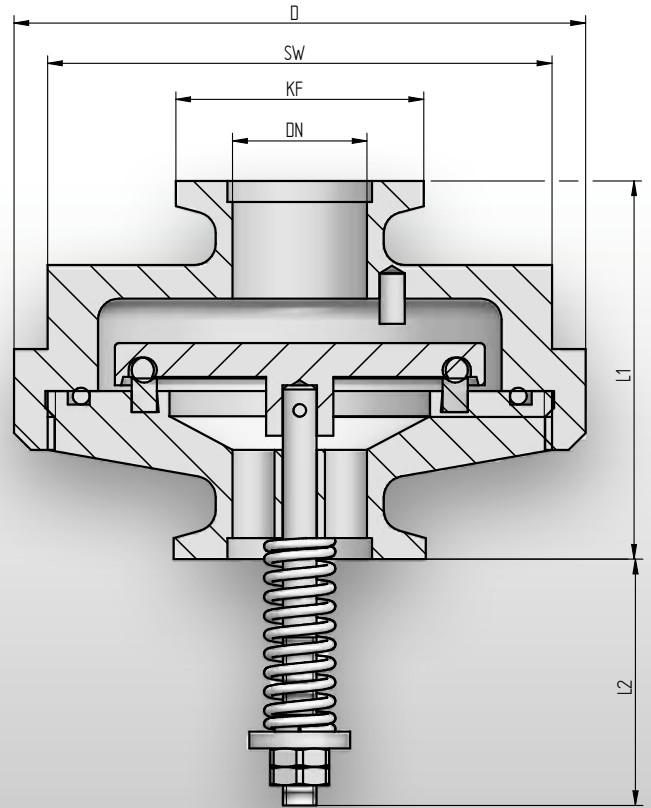
20 – 1250 mbar 65



Blastö

Kleinflansch Abblaseventil (100 – 1000 mbar)

Federbelastetes Abblaseventil mit geringem Ansprechdruck zwischen 100 – 1000 mbar. Zum Abblasen von unerwünschten Gasansammlungen aus Vakuumsystemen geeignet. Anschluss einer festen oder beweglichen Ableitung zum Sammeln des abgeleiteten Gases möglich. Ventilkörper aus einem Stück massivem Edelstahl oder Aluminium gefertigt.



Technische Daten	Ausführung
Medium	N ₂ , O ₂ , H ₂ , He, Ar, Vakuum etc. *
Betriebstemp. Medium	20°C
Betriebstemp. Umgebung	-30°C bis +50°C
Ansprechdruck	100 - 1000mbar
Abdichtung im Sitz	Weichdichtung (PCTFE/Viton)
Abdichtung nach außen	Metall/Weichdichtung (Viton)
Einbaulage	beliebig, vorzugsweise vertikale Durchflussrichtung
Gehäusewerkstoff	Aluminium oder Edelstahl
Leckrate	nach außen 1 x 10 ⁻³ mbar l/sec



DN	Anschluss	D2	L1	L2	Bestell-Nr. Aluminium	Bestell-Nr. Edelstahl
10/16	KF 16	68	45	30	26.180.01	26.180.02
20/25	KF 25	78	55	33	26.181.01	26.181.02
32/40	KF 40	88	55	46	26.182.01	26.182.02
50	KF 50	98	58	46	26.178.01	26.178.02

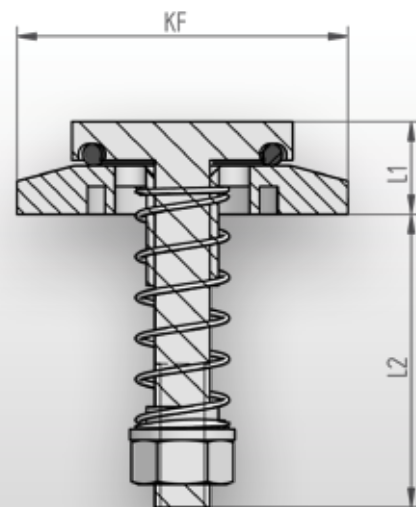
* Alle gefährlichen, toxischen, ätzenden Medien mit entsprechender Werkstoffauswahl.

Alle Längen in (mm), Ausflußquerschnitt in (mm²)

Blast

Kleinflansch Abblaseventil (20 – 1250 mbar)

Federbelastetes Abblaseventil mit Ansprechdruck zwischen 20 – 1250 mbar. Zum Abblasen von unerwünschten Gasansammlungen aus Vakuumsystemen geeignet. Auslass in die Atmosphäre. Ventilkörper aus einem Stück massivem Edelstahl gefertigt.



Technische Daten	Ausführung
Medium	N ₂ , O ₂ , H ₂ , He, Ar, Vakuum etc. *
Betriebstemp. Medium	20°C
Betriebstemp. Umgebung	-30°C bis +50°C
Ansprechdruck	20 - 1250 mbar
Abdichtung im Sitz	Weichdichtung Viton
Abdichtung nach außen	Metal/Weichdichtung (Viton)
Einbaulage	beliebig, vorzugsweise vertikale Durchflussrichtung
Gehäusewerkstoff	Edelstahl
Leckrate	nach außen 1 x 10 ⁻³ mbar l/sec



DN	Anschluss	L1	L2	Ausflußquerschnitt	Bestell-Nr. Edelstahl
10/16	KF 16	8,5	25,5	24,6	26.39.05
20/25	KF 25	9,0	26,5	40,0	26.39.06
32/40	KF 40	10,0	35,5	83,5	26.39.07
50	KF 50	11,0	44,0	182,5	26.39.08

* Alle gefährlichen, toxischen, ätzenden Medien mit entsprechender Werkstoffauswahl.

Alle Längen in (mm), Ausflußquerschnitt in (mm²)

Certificates

Schwerpunkte des Qualitätsprogramms

Regelwerk:

STÖHR-ARMATUREN richtet sich nach dem Standard-Regelwerk der Druckgeräterichtlinie (DruckGRL). Andere Regelwerke wie ASME, KTA etc. sind möglich.

Prüfkompetenzen:

- Wasserdruckprüfung bis 1600 bar.
- Dichtheitsprüfung mit He-Lecktester;
- Nachweis bis $< 1,0 \times 10^{-10}$ mbar*/s bei Raumtemperatur und -196°C möglich.
- Sauerstoff kompatible Oberflächenreinigung möglich.
- Oberflächenverbesserung mittels Schleifen und Elektropolieren bis $Ra < 0,25 \mu m$ möglich.
- Reinraummontage bis Class 100 möglich.
- Schweißen mit gültigen Verfahrens- und Schweißerprüfungen.
- 100% Prüfnachweis der Schweißnähte (DIN EN 473 konform) mittels:
 - VT-Prüfung (Besichtigung)
 - PT-Prüfung (Oberflächenrißprüfung)
 - UT-Prüfung (Ultraschallprüfung)
 - RT-Prüfung (Röntgenprüfung)

Zertifizierungen:

- AD2000-HP0
- DIN 2303 – Q2 BK2
- DIN EN ISO 9001:2008
- DruckGRL – Modul H
- KTA 1401
- Umstempelberechtigung gemäß AD2000-HP0

